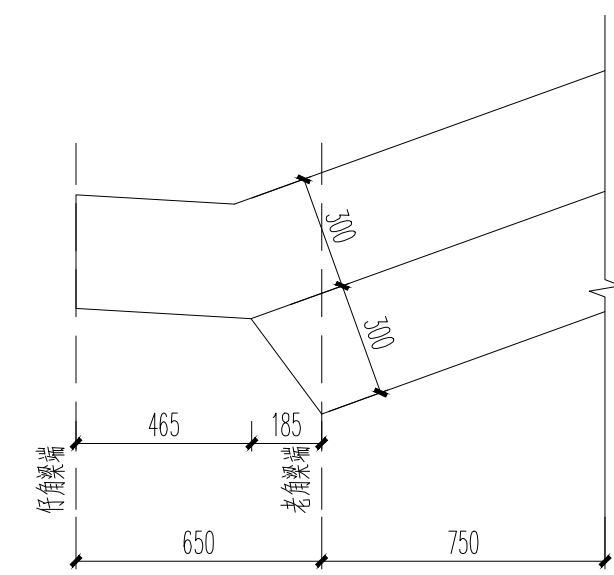
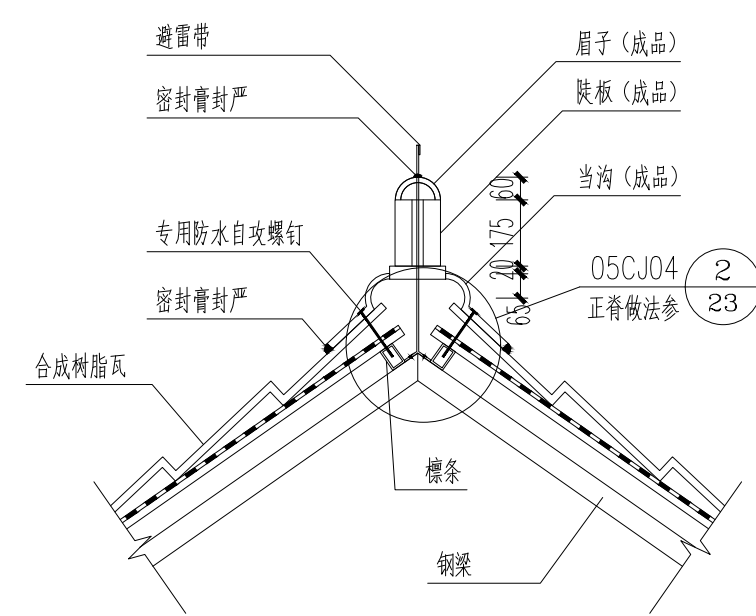


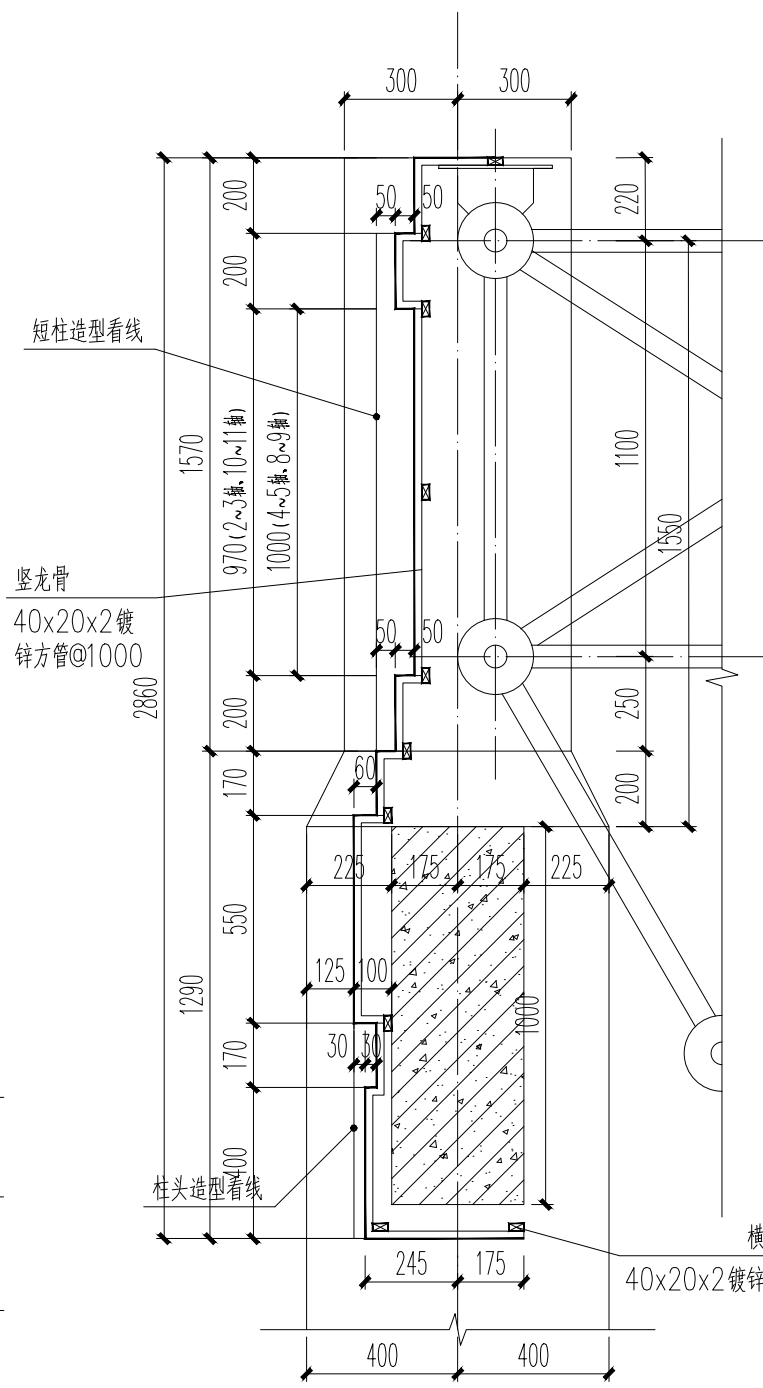
角梁、角檐椽仰视图 1:20



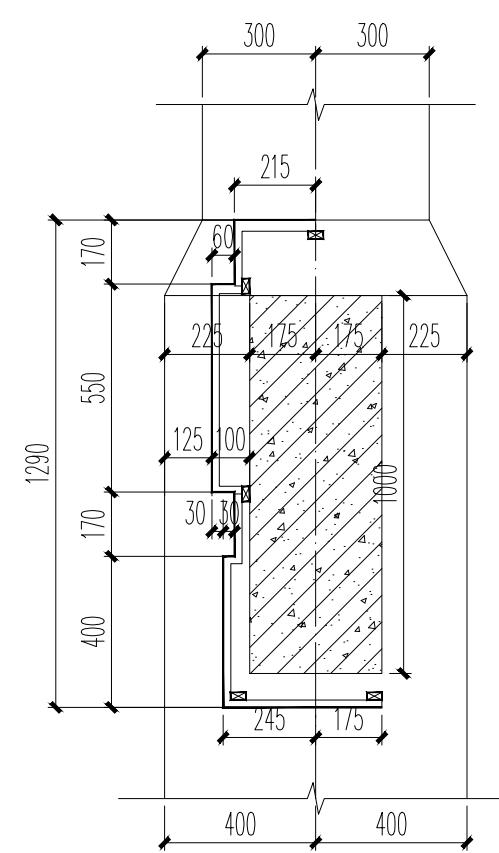
角梁侧视图 1:20



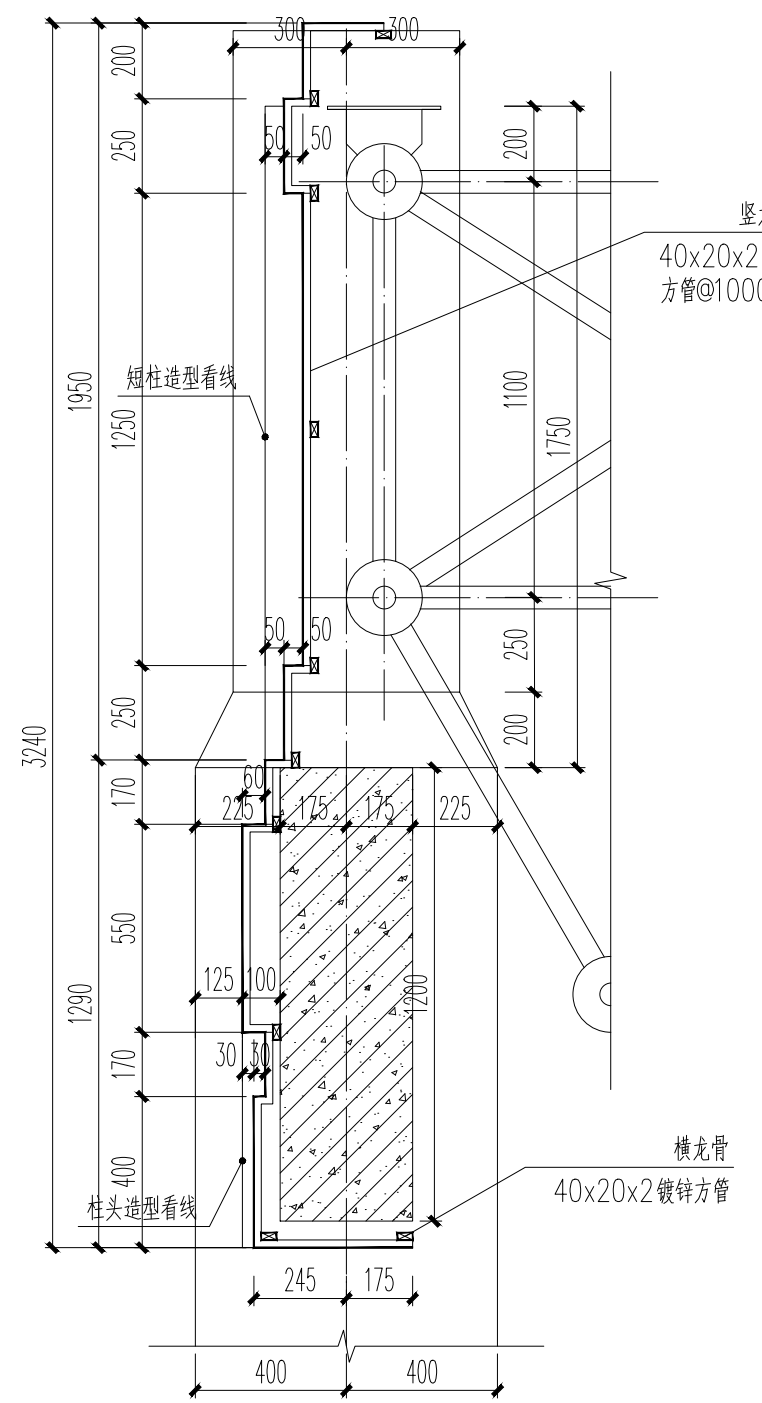
正脊做法 1:20



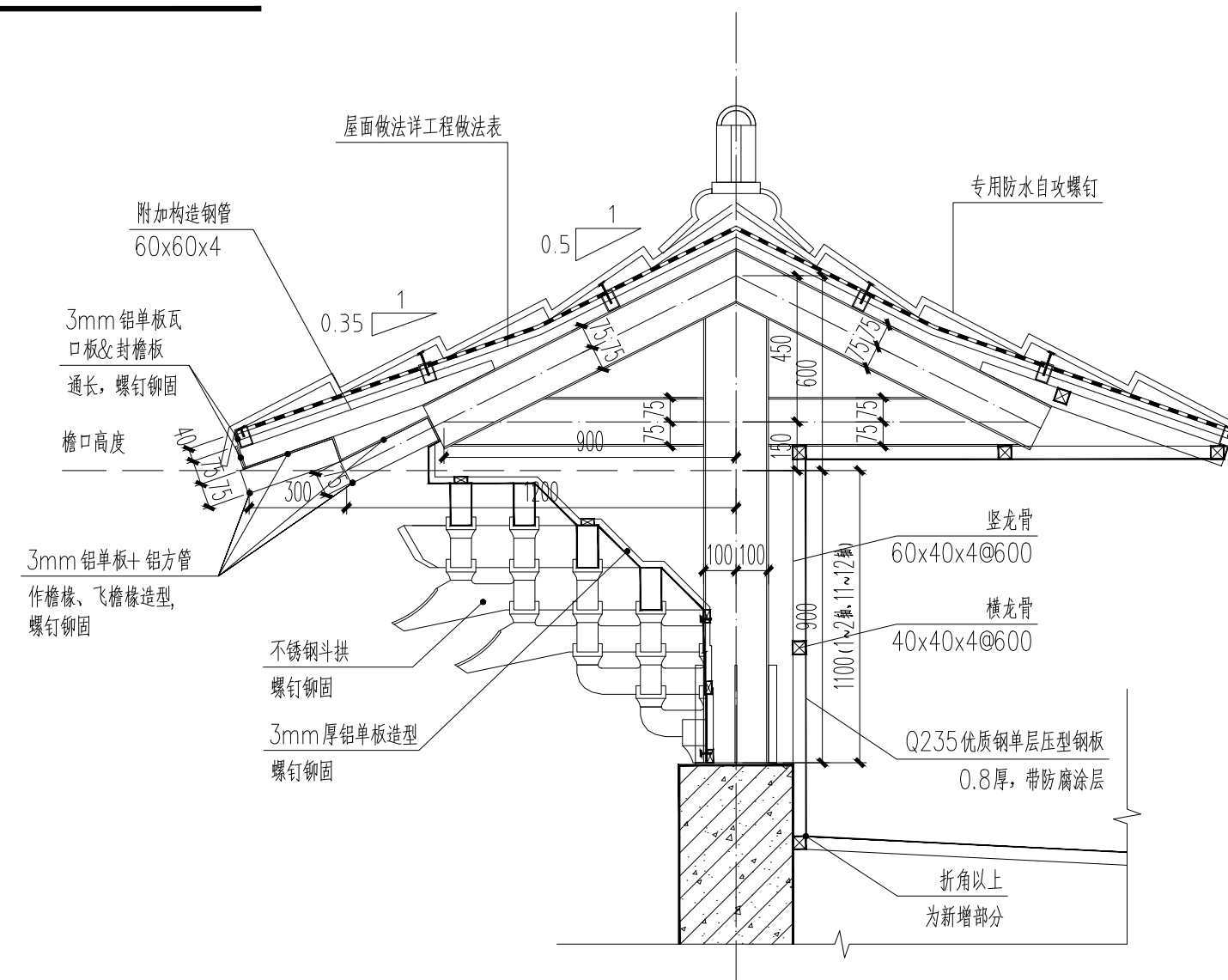
②~③、④~⑤、⑧~⑨、⑩~⑪ 轴额枋装饰板剖面详图 1:20



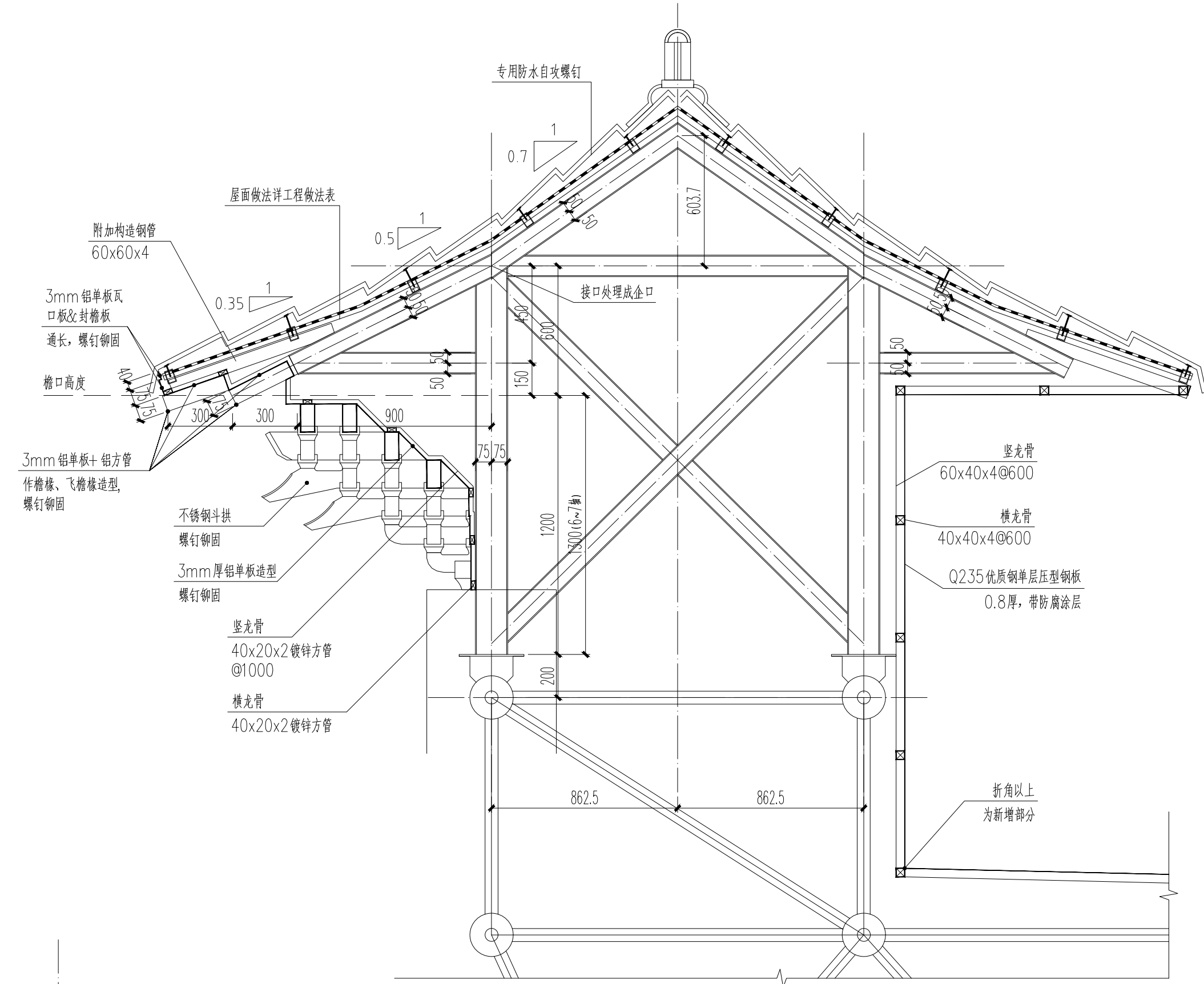
①~②、③~④、⑤~⑥、⑦~⑧、⑨~⑩、⑪~⑫ 轴额枋装饰板剖面详图 1:20



⑥~⑦ 轴额枋装饰板剖面详图 1:20



单柱小屋面部分横剖面详图 1:20



双柱大屋面部分横剖面详图 1:20



河北建研  
建筑设计有限公司

HEBEI JIANYAN  
ARCHITECTURAL DESIGN CO., LTD.  
ISO9001 国际质量管理体系认证  
资质等级: 甲级 证书编号: A113006319  
河北省石家庄市槐中路244号 050011

所长	李光	李光
项目负责人	杜鹤麟	杜鹤麟
专业负责人	杜鹤麟	杜鹤麟
审定		
审核	张永生	张永生
校对	董素敏	董素敏
设计	王梦远	王梦远
方案设计人	王梦远	王梦远

建设单位:  
河北京石高速公路开发有限公司

项目名称:  
京港澳高速公路京石段  
保定收费站

工程名称:  
收费大棚维修改造工程

图名:  
节点详图

设计工号	2022-07-1		
设计阶段	施工图	专业	建筑
比例	1:20	图号	建施替-06
版本号	1.0	出图日期	2022.11